

WIN POWER

PC Series 小型電熱控制器

偉菱科技有限公司

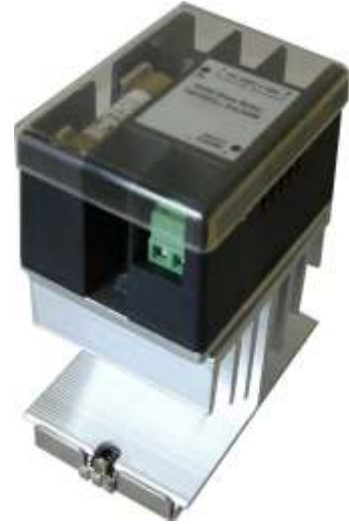
台北縣三重市重新路五段572號12樓

TEL:886-2-29957702 FAX:886-2-29957825

WEB: www.winling.com.tw E-mail: win.ling@msa.hinet.net

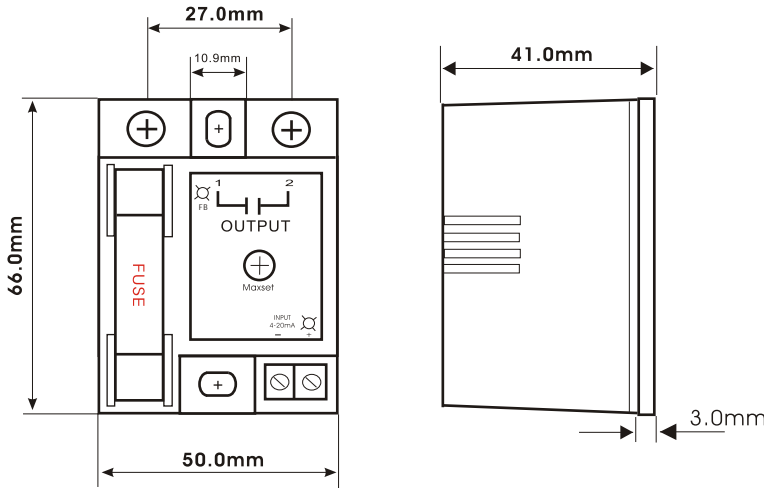
- 1.表面貼焊技術及全面品管,提供最佳品質及可靠性。
- 2.高絕緣阻抗超過50M /500VAC。
- 3.PC4840(480VAC/32A) , PC2440(250VAC/32A)。
- 4.採相位控制方式,可精準控制輸出。
- 5.具有緩衝回路裝置可吸收瞬間突波。
- 6.小型化設計,安裝簡易省空間。
- 7.本體加裝快速熔絲裝置,安全有保障。
- 8.輸入控制信號採4-20mA輸入控制。
- 9.免接工作電源,配線簡易。
- 10.具有最大輸出調整VR,可限制最大輸出功率調整。
- 11.具有輸入及保險絲斷開指示燈號。
- 12.具透明保護蓋防止粉塵及觸電。
- 13.散熱器裝置可選擇加裝鋁軌式安裝,拆卸方便。

WIN POWER

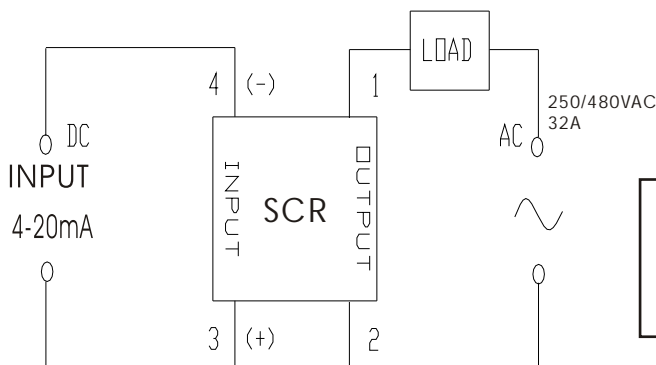


PC2440 & PC4840

Outside dimnasion 66L X 50W X 43H mm



Connection diagram



Ordering Information

PC □ 40 - □

CAUTION: DO NOT OPERATE A SCR POWER CONTROL IN FREE AIR, OR WITHOUT A PROPER HEAT SINK.

Voltage:
Low Voltage
24=100 to 260VAC
Hi Voltage
48=200 to 480VAC

Heat Sink Type(L*W*H)
空白:不選購
42=80X67X42mm
82=104X50X82mm
42-DIN=75X50X53mm(鋁軌式)

